

flixo Version 8: validiertes Wärmebrückenprogramm

flixo Version 8 wie auch alle früheren **flixo**-Versionen erfüllen alle Validierungsbeispiele folgender Europäischer Normen:

- EN ISO 10077-2:2017 (Wärmetechnisches Verhalten von Fenstern, Türen und Abschlüssen - Berechnung des Wärmedurchgangskoeffizienten, Teil 2: Numerisches Verfahren für Rahmen)
- EN ISO 10211:2017 (Wärmebrücken im Hochbau - Wärmeströme und Oberflächentemperaturen - Detaillierte Berechnungen)

Dies sind die 2 einzigen Normen mit Validierungsbeispielen für thermische Simulationsprogramme im Bau. Anbei sind die Resultate aller Berechnungen der Validierungsbeispiele mit **flixo** als auch die Zusammenfassung des Vergleichs mit den Normen.

Infomind unterstützt und begrüsst eine Europaweite Zertifizierung von Wärmebrückenprogrammen. Bis jetzt existiert leider kein weitergehendes Verfahren oder Institut etc., welches Europaweit Wärmebrücken-Programme zertifiziert oder auszeichnet. Die Zertifizierung erfolgt einzig und allein durch den Nachweis, dass alle Kriterien der Validierungsbeispiele der Normen erfüllt sind.

Aus diesen Gründen ist **flixo** Version 8 ein voll anerkanntes, normgerechtes Wärmebrücken-Simulationsprogramm und kann entsprechend verwendet werden.

Zürich, 14.4.2023



Walter Schmidli
CEO, Infomind GmbH

Zusammenfassung

flixo pro 8.2.1173.1
EN ISO 10077-2:2017, 6.4.2

flixo erfüllt alle Validierungsbeispiele des Annex A der Norm EN ISO 10211:2017 für 2 dimensionale Wärmebrückenprogramme. Nachfolgend finden Sie die Zusammenstellung der Resultate:

Beispiel A.1.2

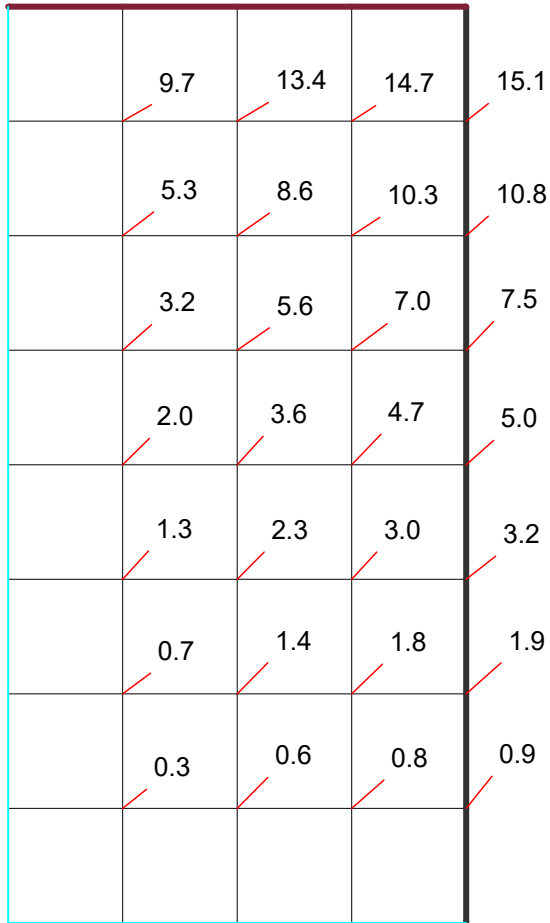
Alle Temperaturen berechnet mit flixo sind identisch mit denjenigen der Norm.

Beispiel A.1.3

Alle Temperaturen und der Wärmefluss berechnet mit flixo sind identisch mit denjenigen der Norm.

Beispiel A.1.2

flixo pro 8.2.1173.1
 EN ISO 10077-2:2017, 6.4.2

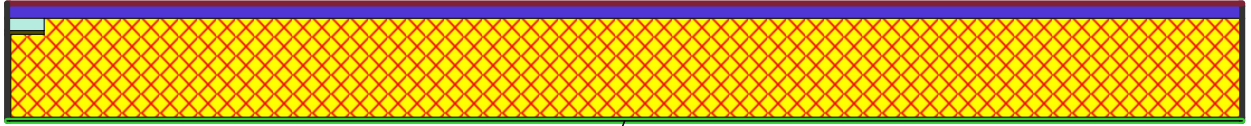


Material	λ [W/(m·K)]
Material 1	1.000
Material 1A	1.000

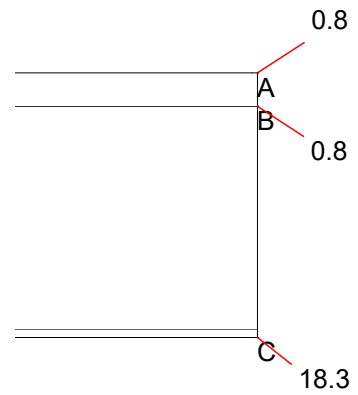
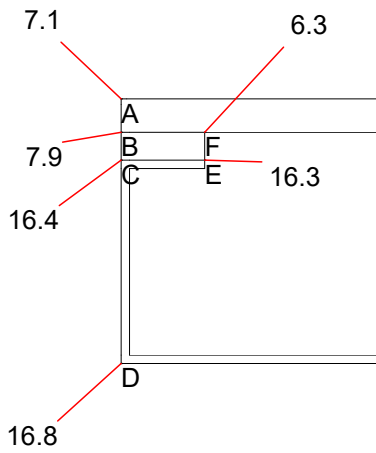
Randbedingung	q[W/m ²]	θ [°C]	R[(m ² ·K)/W]
■ 0 Grad		0.000	
■ 20 Grad		20.000	
■ Symmetrie/Bauteilschnitt	0.000		

Beispiel A.1.3

flixo pro 8.2.1173.1
 EN ISO 10077-2:2017, 6.4.2



$\Phi = 9.5 \text{ W/m}$



Material	λ [W/(m·K)]
Aluminium	230.000
Beton, Rohdichte 1800 kg/m ³	1.150
Nutzholz 450 kg/m ³	0.120
Wärmedämmung	0.029

Randbedingung	q [W/m ²]	θ [°C]	R [(m ² ·K)/W]
0/0.06		0.000	0.060
20/0.11		20.000	0.110
Adiabatic	0.000		

Zusammenfassung

flixo pro 8.2.1173.1
EN ISO 10077-2:2017, 6.4.2

flixo erfüllt alle Validierungsbeispiele des Annex G der Norm ENISO 10077-2:2017. Nachfolgend finden Sie die Zusammenstellung der Resultate:

Beispiel G.1

	EN ISO 10077-2	flixo	Diff.
A	44.12	44.12	0.0%
B	5.15	5.15	0.0%
C	8.29	8.29	0.0%
D	3.42	3.42	0.0%

Alle Wärmeflüsse berechnet mit flixo sind identisch mit denjenigen der Norm.

Beispiel G.2

	EN ISO 10077-2	flixo	Diff.
S_{1i}	4.67	4.68	0.01
S_{2i}	7.25	7.26	0.01
S_{3i}	9.18	9.19	0.01
S_{4i}	13.89	13.87	0.02

Die maximale Differenz der mit flixo berechneten Temperaturen im Vergleich zu denjenigen der Norm beträgt 0.02°C.

Sie ist kleiner als die maximal erlaubte Differenz von 0.2 °C.

Beispiel G.3

Alle Temperaturen berechnet mit flixo sind identisch mit denjenigen der Norm.

Beispiel G.4

	EN ISO 10077-2	flixo	Diff
Φ	0.826	0.832	0.7%

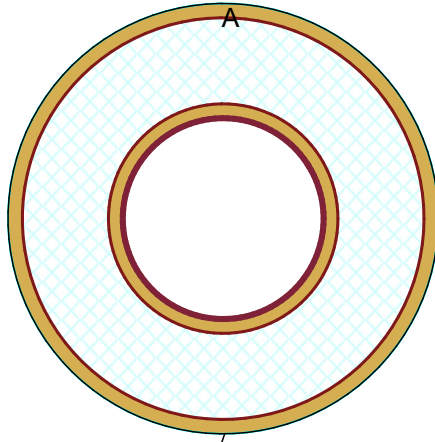
Die relative Differenz des mit flixo berechneten Wärmeflusses im Vergleich zu demjenigen der Norm beträgt 0.7%.

Sie ist kleiner als die maximal erlaubte Differenz von 3%.

Beispiel G.1

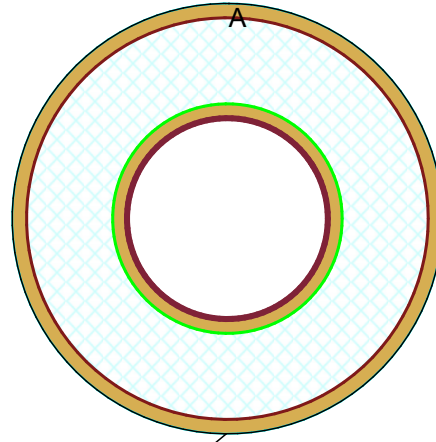
flixo pro 8.2.1173.1
 EN ISO 10077-2:2017, 6.4.2

Variante A



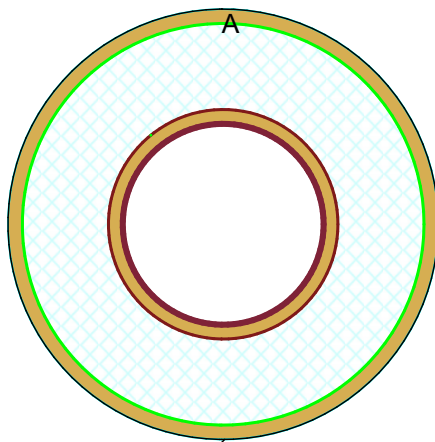
$$\Phi_{A-A} = -44.12 \text{ W/m}$$

Variante B



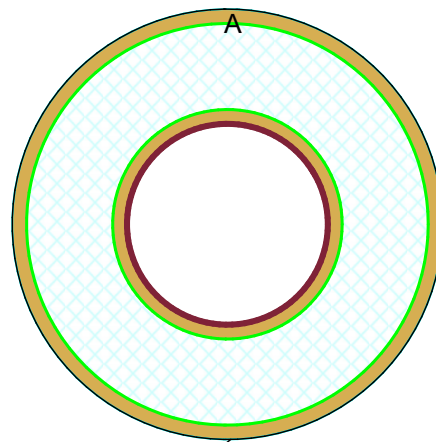
$$\Phi_{A-A} = -5.15 \text{ W/m}$$

Variante C



$$\Phi_{A-A} = -8.29 \text{ W/m}$$

Variante D



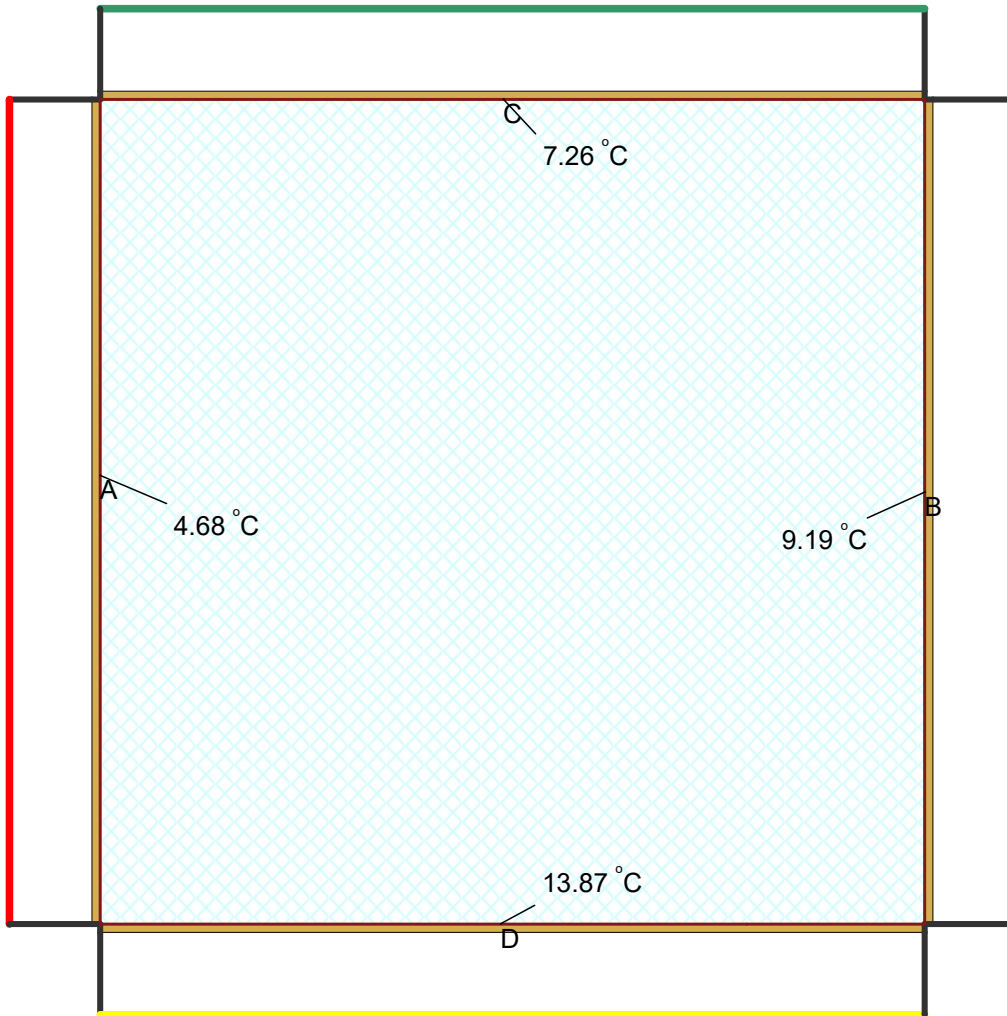
$$\Phi_{A-A} = -3.42 \text{ W/m}$$

Material	λ [W/(m·K)]	ϵ
Perfekter Leiter	99999999.000	0.900
Perfekter Leiter	99999999.000	0.100
Vakuum		

Randbedingung	q [W/m ²]	θ [°C]	R [(m ² ·K)/W]	ϵ
0 Grad		0.000		
20 Grad		20.000		
Epsilon 0.1				0.100
Epsilon 0.9				0.900

Beispiel G.2

flixo pro 8.2.1173.1
 EN ISO 10077-2:2017, 6.4.2

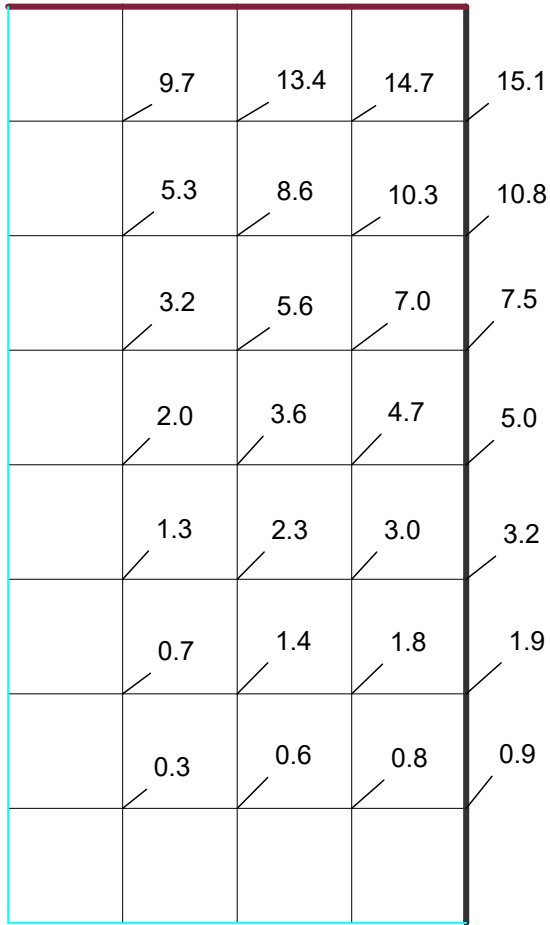


Material	λ [W/(m·K)]	ϵ
Material 1	1.000	0.900
Perfekter Leiter	99999999.000	0.900
Vakuum		

Randbedingung	q [W/m ²]	θ [°C]	R [(m ² ·K)/W]	ϵ
Epsilon 0.9				0.900
S1e		0.000	0.100	
S2e		5.000	0.100	
S3e		10.000	0.100	
S4e		20.000	0.100	
Symmetrie/Bauteilschnitt		0.000		

Beispiel G.3

fixo pro 8.2.1173.1
 EN ISO 10077-2:2017, 6.4.2

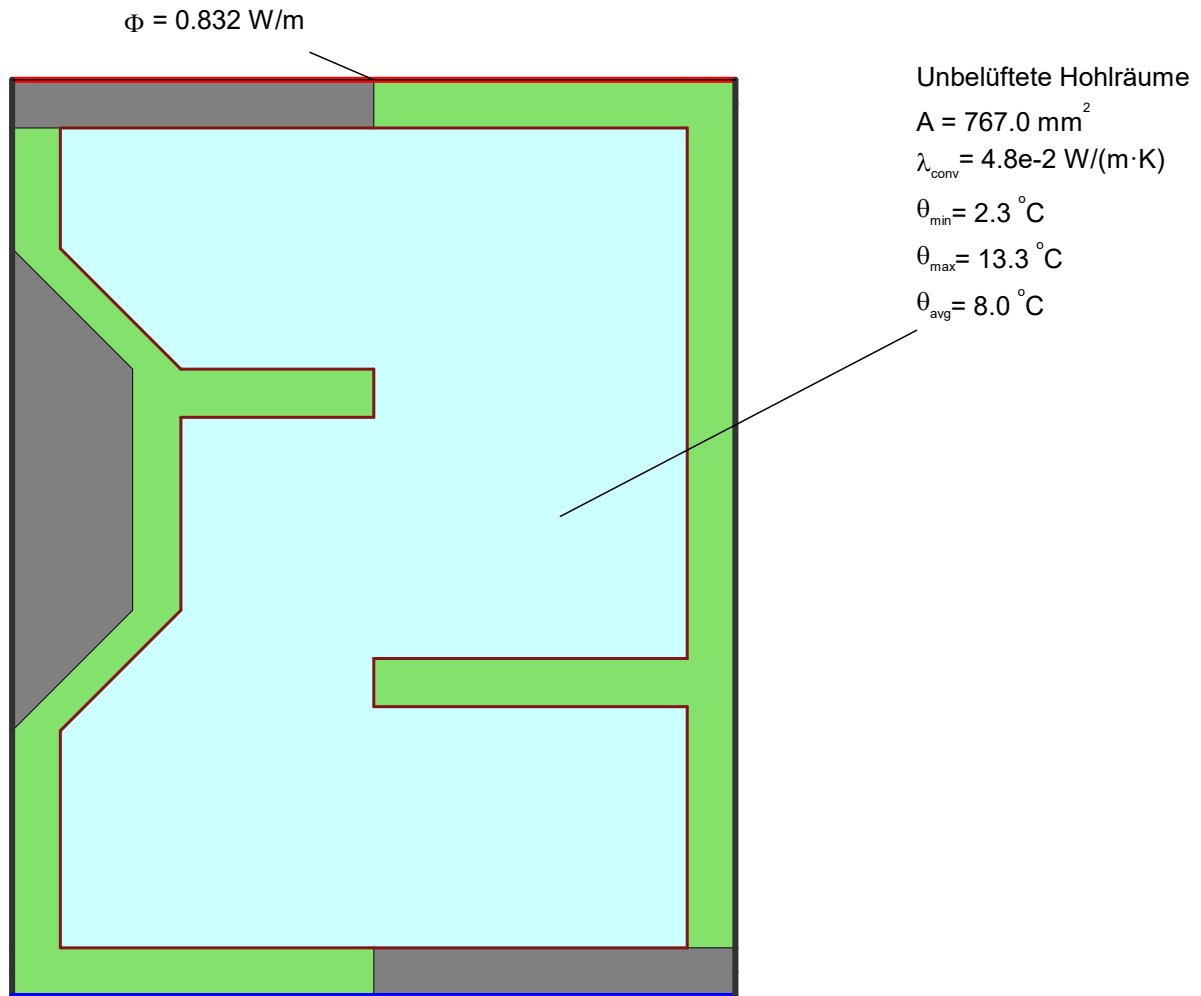


Material	λ [W/(m·K)]
Material 1	1.000
Material 1A	1.000

Randbedingung	q [W/m ²]	θ [°C]	R [(m ² ·K)/W]
■ 0 Grad		0.000	
■ 20 Grad		20.000	
■ Symmetrie/Bauteilschnitt	0.000		

Beispiel G.4

fixo pro 8.2.1173.1
 EN ISO 10077-2:2017, 6.4.2



Äquivalente Wärmestrom Richtung im Lufthohlraum: 21.7°

Material	$\lambda[\text{W}/(\text{m}\cdot\text{K})]$	ε
Material a	0.300	0.900
Material b	0.001	0.900

Unbelüftete Hohlräume *

* EN ISO 10077-2:2017, 6.4.2

Randbedingung	$q[\text{W}/\text{m}^2]$	$\theta[^\circ\text{C}]$	$R[(\text{m}^2\cdot\text{K})/\text{W}]$	ε
Aussen Standard		0.000	0.040	
Epsilon 0.9				0.900
Innen Standard horizontal		20.000	0.130	
Symmetrie/Bauteilschnitt	0.000			

Zusammenfassung

flixo pro 8.2.1176.1
 EN ISO 10077-2:2017, 6.4.2

flixo erfüllt alle Validierungsbeispiele des Annex H der Norm EN ISO 10077-2:2017. Nachfolgend finden Sie die Zusammenstellung der Resultate:

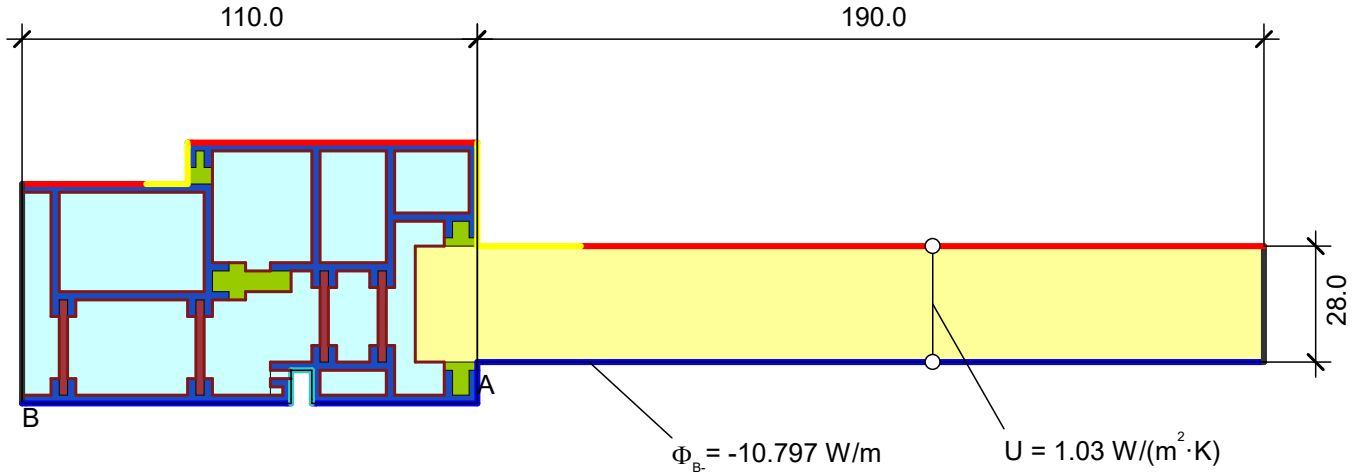
EN ISO 10077-2:2017										
Name	Standard	min	max	Uf/Psi	Q	L	bf	Up/Ug	Uf/Psi	Diff.
H.1	0.539	0.523	0.555	3.11	10.797	0.540	0.110	1.031	3.13	0.2%
H.2	0.508	0.493	0.523	2.83	10.178	0.509	0.110	1.031	2.85	0.2%
H.3	0.252	0.244	0.260	1.35	5.033	0.252	0.110	0.547	1.34	0.0%
H.4	0.400	0.388	0.412	1.86	7.994	0.400	0.110	1.031	1.85	0.0%
H.5	0.344	0.334	0.354	1.34	6.884	0.344	0.110	1.031	1.35	0.0%
H.6	0.407	0.395	0.419	2.07	8.150	0.408	0.089	1.169	2.08	0.2%
H.7	0.637	0.618	0.656	4.44	12.654	0.633	0.095	1.131	4.40	-0.6%
H.8	0.281	0.273	0.289	1.23	5.641	0.282	0.048	1.169	1.25	0.4%
H.9	0.188	0.182	0.194	1.06	3.755	0.188	0.177		1.06	0.0%
H.10	0.208	0.202	0.214	3.64	4.160	0.208	0.057		3.65	0.0%
H.11	0.478	0.464	0.492	0.083	9.518	0.476	0.110	1.305	0.080	-0.4%

Die maximale relative Differenz der mit flixo berechneten Wärmeflüsse im Vergleich zu denjenigen der Norm beträgt 0.6%.

Sie ist kleiner als die maximal erlaubte Differenz von 3%.

Beispiel H.1

flixo pro 8.2.1176.1
 EN ISO 10077-2:2017, 6.4.2



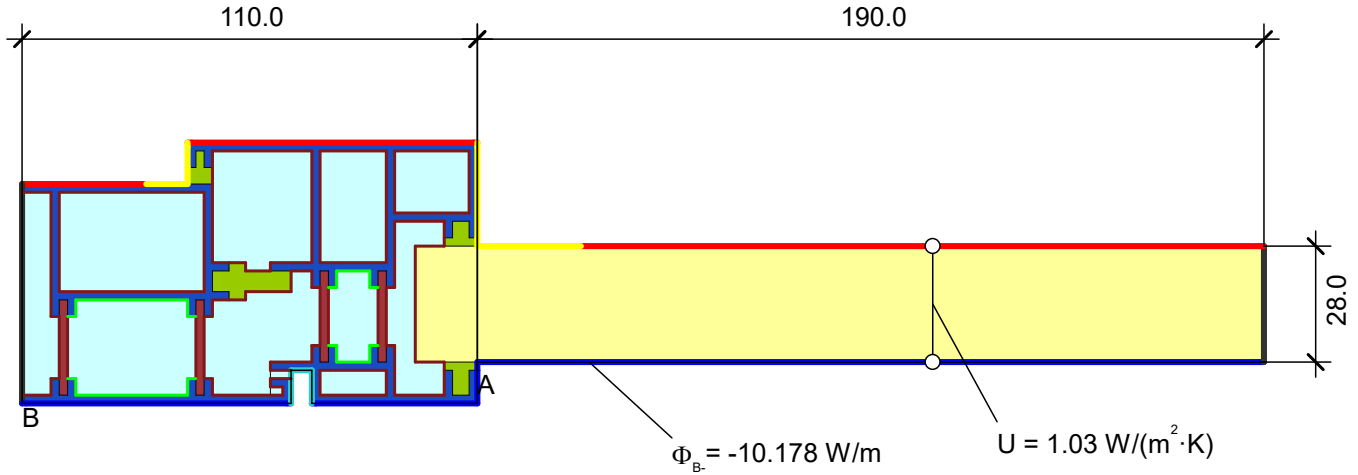
$$U_{f,A,B} = \frac{\frac{\Phi}{\Delta T} - U_p \cdot b_p}{b_f} = \frac{\frac{10.797}{20.0} - 1.031 \cdot 0.19}{0.11} = 3.13 \text{ W}/(\text{m}^2 \cdot \text{K})$$

Material	λ [W/(m·K)]	ϵ
Aluminium (Si-Legierungen)	160.000	0.900
EPDM (Ethylen Propylen Dien Monomer)	0.250	0.900
Maske	0.035	0.900
Polyamid 6.6 mit 25% Glasfaser verstärkt	0.300	0.900
Unbelüftete Hohlräume *		
* EN ISO 10077-2:2017, 6.4.2		

Randbedingung	q [W/m ²]	θ [°C]	R [(m ² ·K)/W]	ϵ
Aussen Fenster	0.000		0.040	
Aussen, leicht belüftete Hohlräume	0.000		0.300	
Epsilon 0.9				0.900
Innen, Fensterrahmen, normal	20.000		0.130	
Innen, Fensterrahmen, reduziert	20.000		0.200	
Symmetrie/Bauteilschnitt	0.000			

Beispiel H.2

flixo pro 8.2.1176.1
 EN ISO 10077-2:2017, 6.4.2



$$U_{f,A,B} = \frac{\frac{\Phi}{\Delta T} - U_p \cdot b_p}{b_f} = \frac{\frac{10.178}{20.0} - 1.031 \cdot 0.19}{0.11} = 2.85 \text{ W}/(\text{m}^2 \cdot \text{K})$$

Material	λ [W/(m·K)]	ϵ
Aluminium (Si-Legierungen)	160.000	0.100
Aluminium (Si-Legierungen)	160.000	0.900
EPDM (Ethylen Propylen Dien Monomer)	0.250	0.900
Maske	0.035	0.900
Polyamid 6.6 mit 25% Glasfaser verstärkt	0.300	0.900

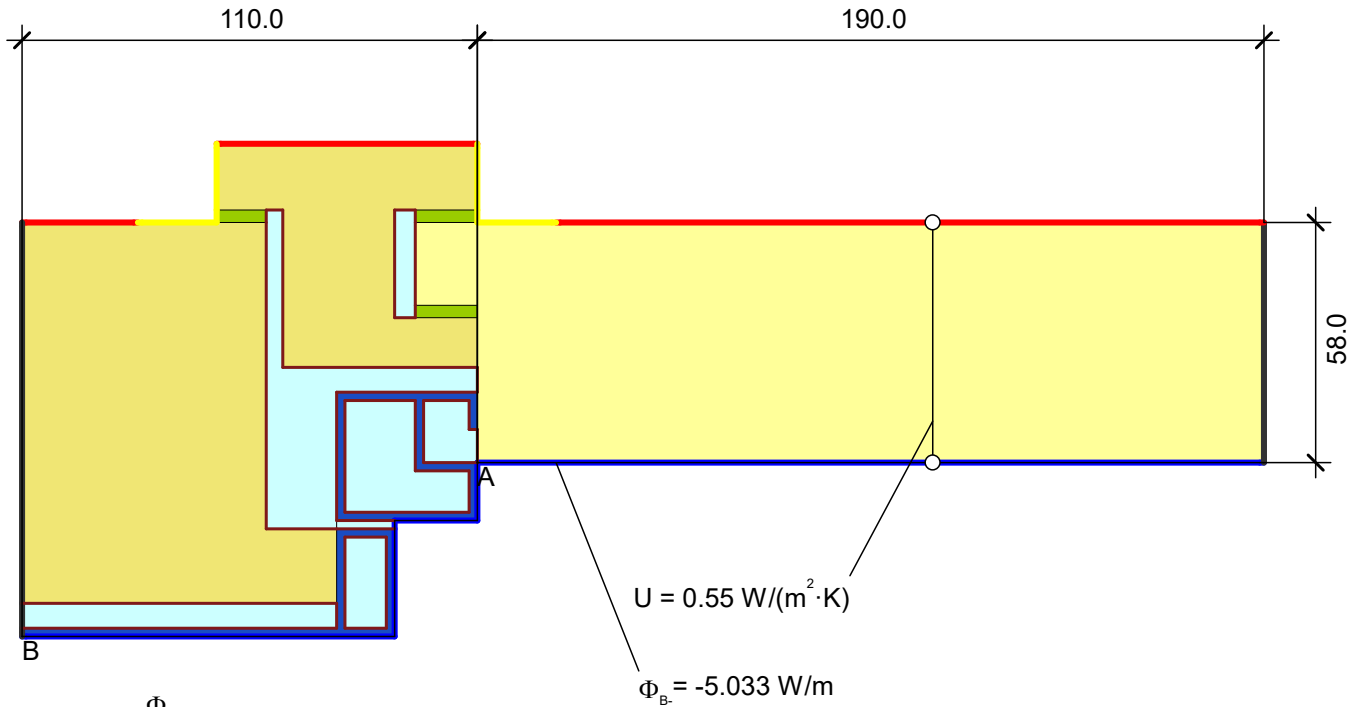
Unbelüftete Hohlräume *

* EN ISO 10077-2:2017, 6.4.2

Randbedingung	q [W/m ²]	θ [°C]	R [(m ² ·K)/W]	ϵ
Aussen Fenster	0.000		0.040	
Aussen, leicht belüftete Hohlräume	0.000		0.300	
Epsilon 0.1				0.100
Epsilon 0.9				0.900
Innen, Fensterrahmen, normal	20.000		0.130	
Innen, Fensterrahmen, reduziert	20.000		0.200	
Symmetrie/Bauteilschnitt	0.000			

Beispiel H.3

flixo pro 8.2.1176.1
 EN ISO 10077-2:2017, 6.4.2



$$U_{f,A,B} = \frac{\frac{\Phi}{\Delta T} - U_p \cdot b_p}{b_f} = \frac{\frac{5.033}{20.0} - 0.547 \cdot 0.19}{0.11} = 1.34 \text{ W}/(\text{m}^2 \cdot \text{K})$$

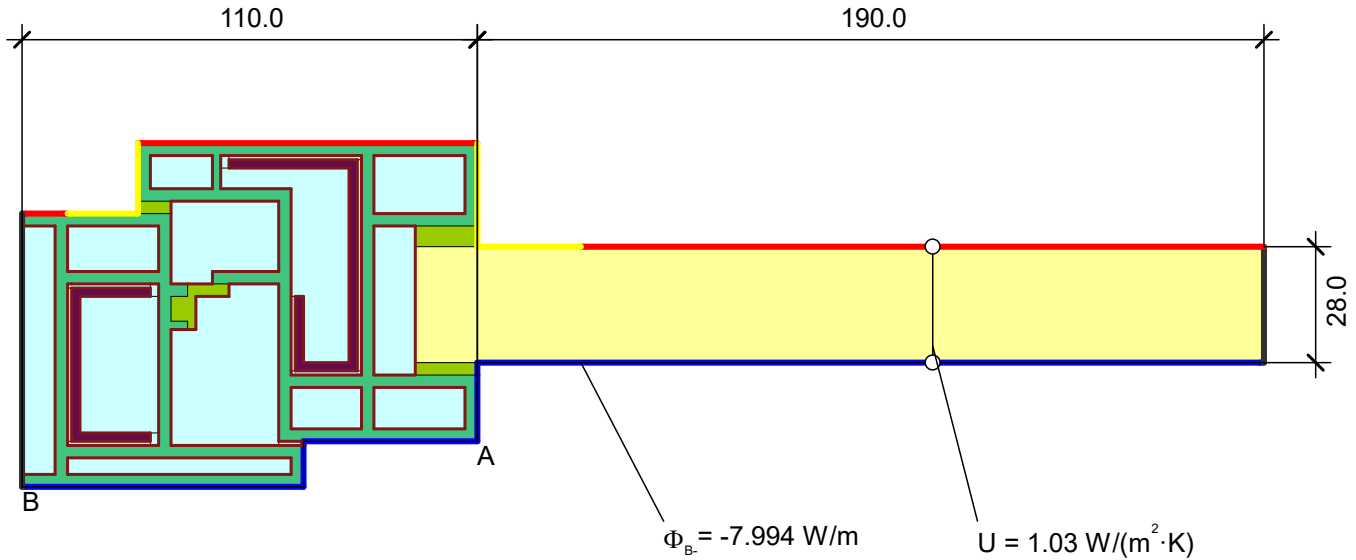
Material	λ [W/(m·K)]	ϵ
Aluminium (Si-Legierungen)	160.000	0.900
EPDM (Ethylen Propylen Dien Monomer)	0.250	0.900
Maske	0.035	0.900
Unbelüftete Hohlräume *		
Weich-Holz 500, typisches Bauholz	0.130	0.900

* EN ISO 10077-2:2017, 6.4.2

Randbedingung	q [W/m ²]	θ [°C]	R [(m ² ·K)/W]	ϵ
Aussen Fenster		0.000	0.040	
Epsilon 0.9				0.900
Innen, Fensterrahmen, normal		20.000	0.130	
Innen, Fensterrahmen, reduziert		20.000	0.200	
Symmetrie/Bauteilschnitt	0.000			

Beispiel H.4

flixo pro 8.2.1176.1
 EN ISO 10077-2:2017, 6.4.2



$$U_{f,A,B} = \frac{\frac{\Phi}{\Delta T} - U_p \cdot b_p}{b_f} = \frac{\frac{7.994}{20.0} - 1.031 \cdot 0.19}{0.11} = 1.85 \text{ W}/(\text{m}^2 \cdot \text{K})$$

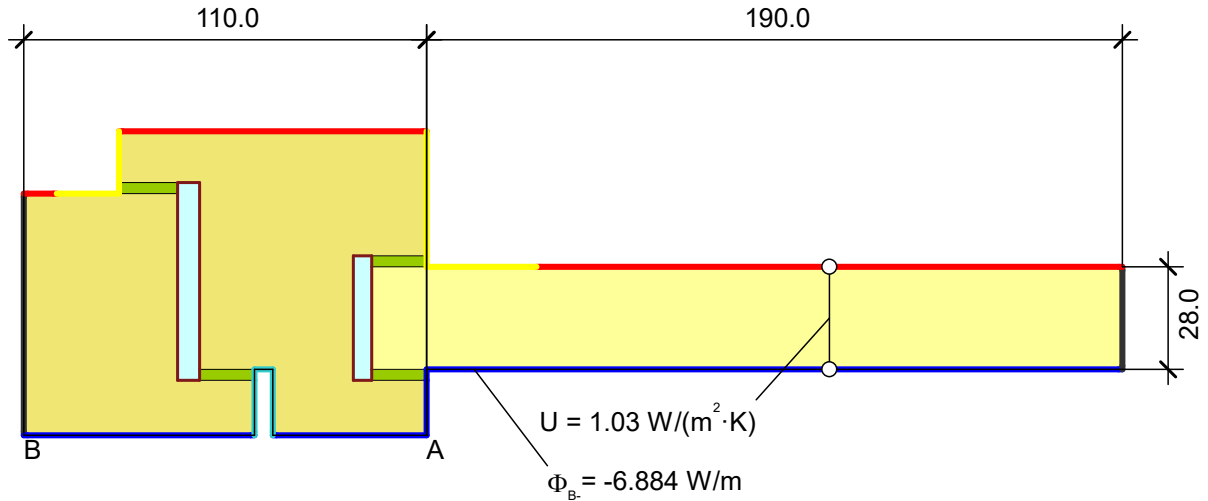
Material	λ [W/(m·K)]	ϵ
EPDM (Ethylen Propylen Dien Monomer)	0.250	0.900
Maske	0.035	0.900
PVC-U hart (Polyvinylchlorid)	0.170	0.900
Stahl	50.000	0.900
Unbelüftete Hohlräume *		

* EN ISO 10077-2:2017, 6.4.2

Randbedingung	q [W/m ²]	θ [°C]	R [(m ² ·K)/W]	ϵ
Aussen Fenster		0.000	0.040	
Epsilon 0.9				0.900
Innen, Fensterrahmen, normal		20.000	0.130	
Innen, Fensterrahmen, reduziert		20.000	0.200	
Symmetrie/Bauteilschnitt	0.000			

Beispiel H.5

flixo pro 8.2.1176.1
 EN ISO 10077-2:2017, 6.4.2



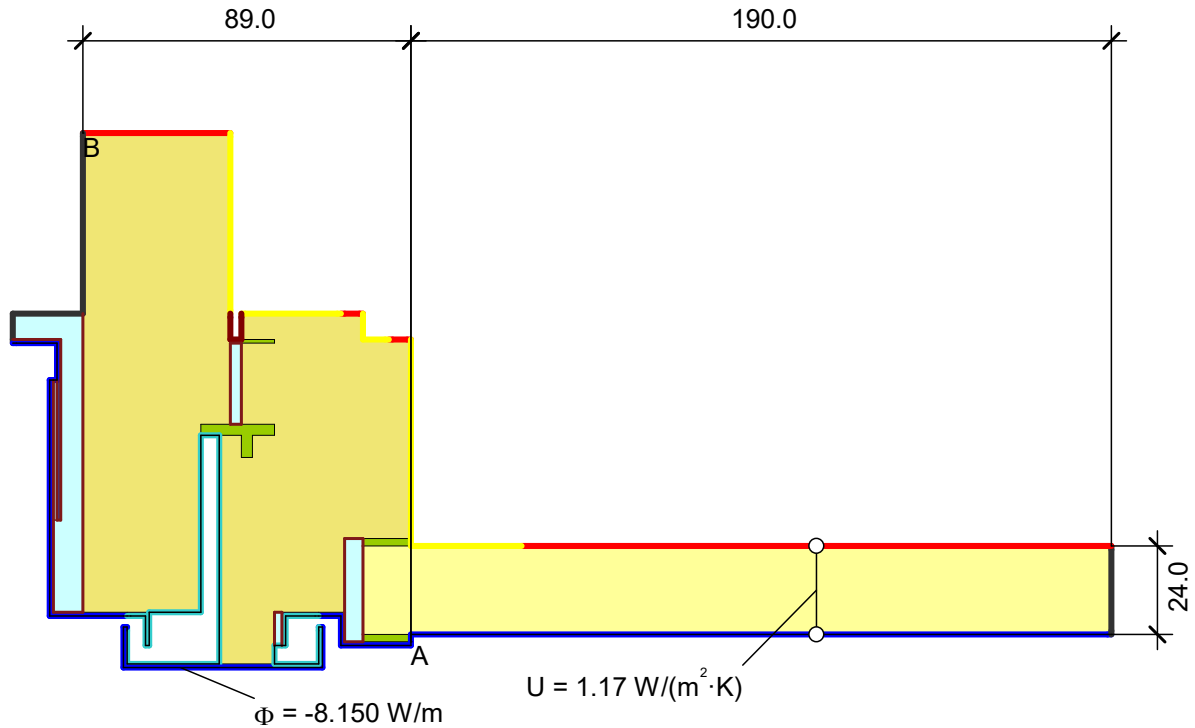
$$U_{f,A,B} = \frac{\frac{\Phi}{\Delta T} - U_p \cdot b_p}{b_f} = \frac{\frac{6.884}{20.0} - 1.031 \cdot 0.19}{0.11} = 1.35 \text{ W}/(\text{m}^2 \cdot \text{K})$$

Material	λ [W/(m·K)]	ϵ
EPDM (Ethylen Propylen Dien Monomer)	0.250	0.900
Maske	0.035	0.900
Unbelüftete Hohlräume *		
Weich-Holz 500, typisches Bauholz	0.130	0.900
* EN ISO 10077-2:2017, 6.4.2		

Randbedingung	q [W/m ²]	θ [°C]	R [(m ² ·K)/W]	ϵ
Aussen Fenster	0.000		0.040	
Aussen, leicht belüftete Hohlräume	0.000		0.300	
Epsilon 0.9				0.900
Innen, Fensterrahmen, normal	20.000		0.130	
Innen, Fensterrahmen, reduziert	20.000		0.200	
Symmetrie/Bauteilschnitt	0.000			

Beispiel H.6

flixo pro 8.2.1176.1
 EN ISO 10077-2:2017, 6.4.2



$$U_{fA,B} = \frac{\frac{\Phi}{\Delta T} - U_p \cdot b_p}{b_f} = \frac{\frac{8.15}{20.0} - 1.169 \cdot 0.19}{0.089} = 2.08 \text{ W}/(\text{m}^2 \cdot \text{K})$$

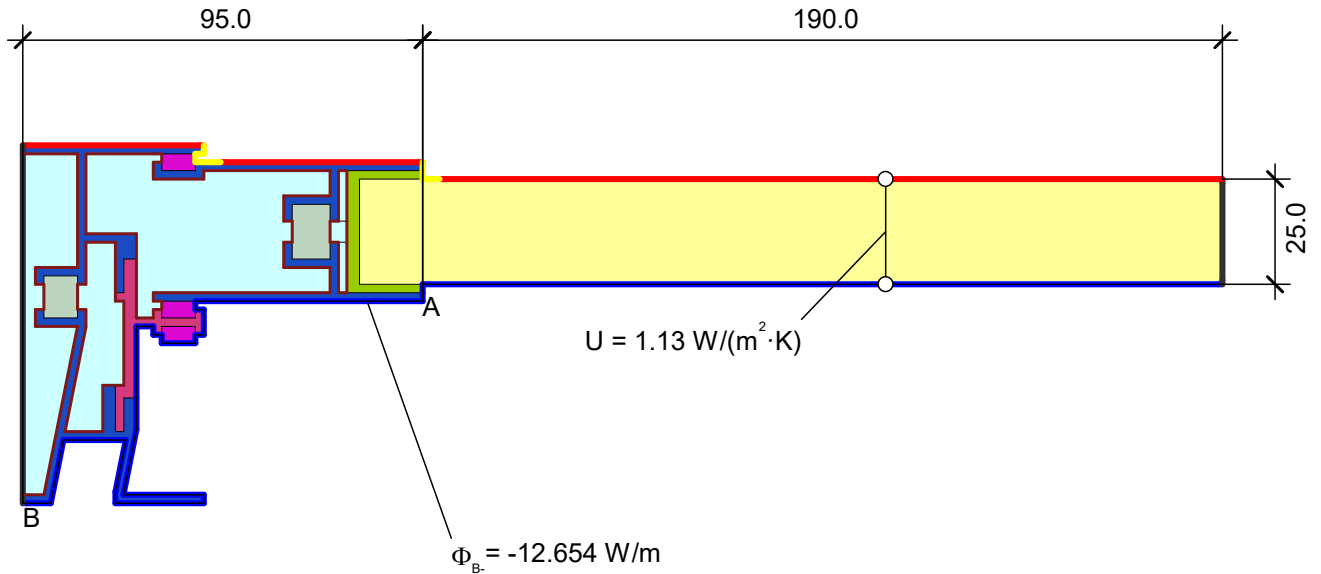
Material	λ [W/(m·K)]	ϵ
Aluminium (Si-Legierungen)	160.000	0.900
EPDM (Ethylen Propylen Dien Monomer)	0.250	0.900
Maske	0.035	0.900
Unbelüftete Hohlräume *		
Weich-Holz 500, typisches Bauholz	0.130	0.900

* EN ISO 10077-2:2017, 6.4.2

Randbedingung	q [W/m ²]	θ [°C]	R [(m ² ·K)/W]	ϵ
Aussen Fenster	0.000	0.040		
Aussen, leicht belüftete Hohlräume	0.000	0.300		
Epsilon 0.9				0.900
Innen, Fensterrahmen, normal	20.000	0.130		
Innen, Fensterrahmen, reduziert	20.000	0.200		
Innen, leicht belüftete Hohlräume	20.000	0.300		
Symmetrie/Bauteilschnitt	0.000			

Beispiel H.7

flixo pro 8.2.1176.1
 EN ISO 10077-2:2017, 6.4.2



$$U_{f,A,B} = \frac{\frac{\Phi}{\Delta T} - U_p \cdot b_p}{b_f} = \frac{\frac{12.654}{20.0} - 1.131 \cdot 0.19}{0.095} = 4.40 \text{ W}/(\text{m}^2 \cdot \text{K})$$

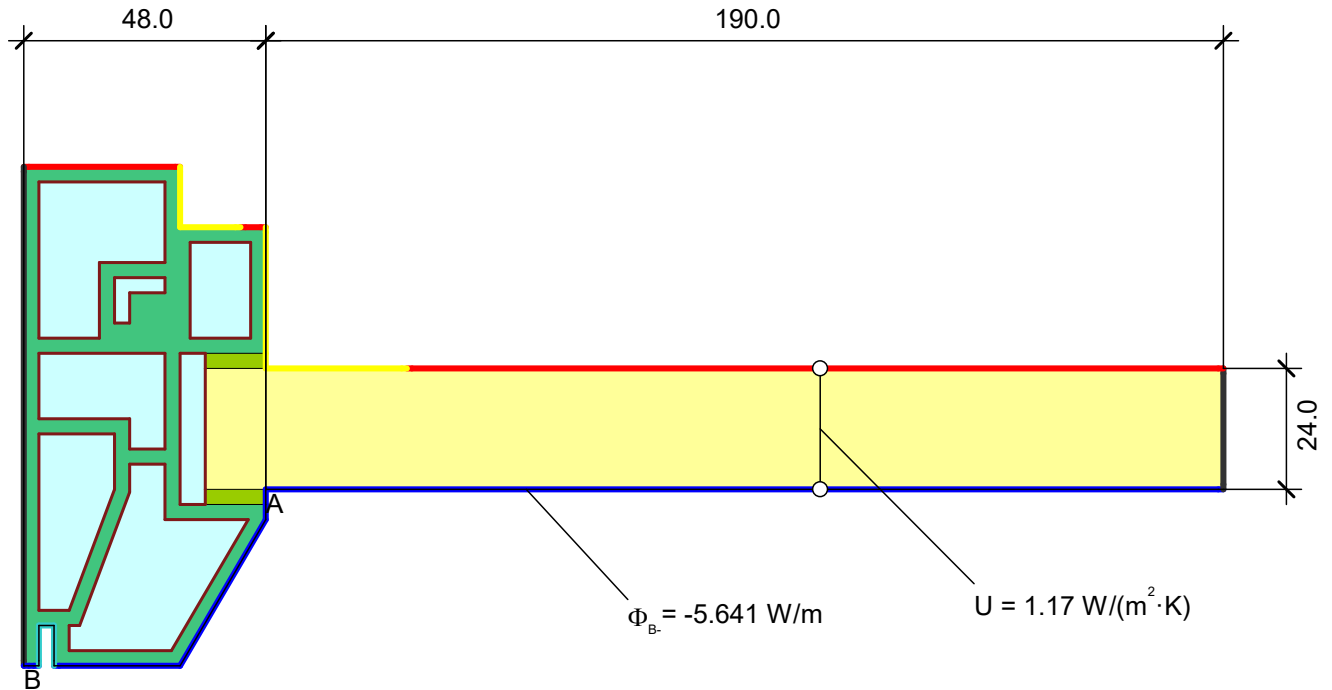
Material	λ [W/(m·K)]	ε
Aluminium (Si-Legierungen)	160.000	0.900
Bürstendichtung (polyesterbeschichtetes Mohair)	0.140	0.900
EPDM (Ethylen Propylen Dien Monomer)	0.250	0.900
Maske	0.035	0.900
Polyamid (Nylon)	0.250	0.900
Polyurethan (PU), Dichtmittel	0.250	0.900
Unbelüftete Hohlräume *		

* EN ISO 10077-2:2017, 6.4.2

Randbedingung	q [W/m ²]	θ [°C]	R [(m ² ·K)/W]	ε
Aussen Fenster		0.000	0.040	
Epsilon 0.9				0.900
Innen, Fensterrahmen, normal		20.000	0.130	
Innen, Fensterrahmen, reduziert		20.000	0.200	
Symmetrie/Bauteilschnitt	0.000			

Beispiel H.8

flixo pro 8.2.1176.1
 EN ISO 10077-2:2017, 6.4.2



$$U_{f,A,B} = \frac{\frac{\Phi}{\Delta T} - U_p \cdot b_p}{b_f} = \frac{\frac{5.641}{20.0} - 1.169 \cdot 0.19}{0.048} = 1.25 \text{ W}/(\text{m}^2 \cdot \text{K})$$

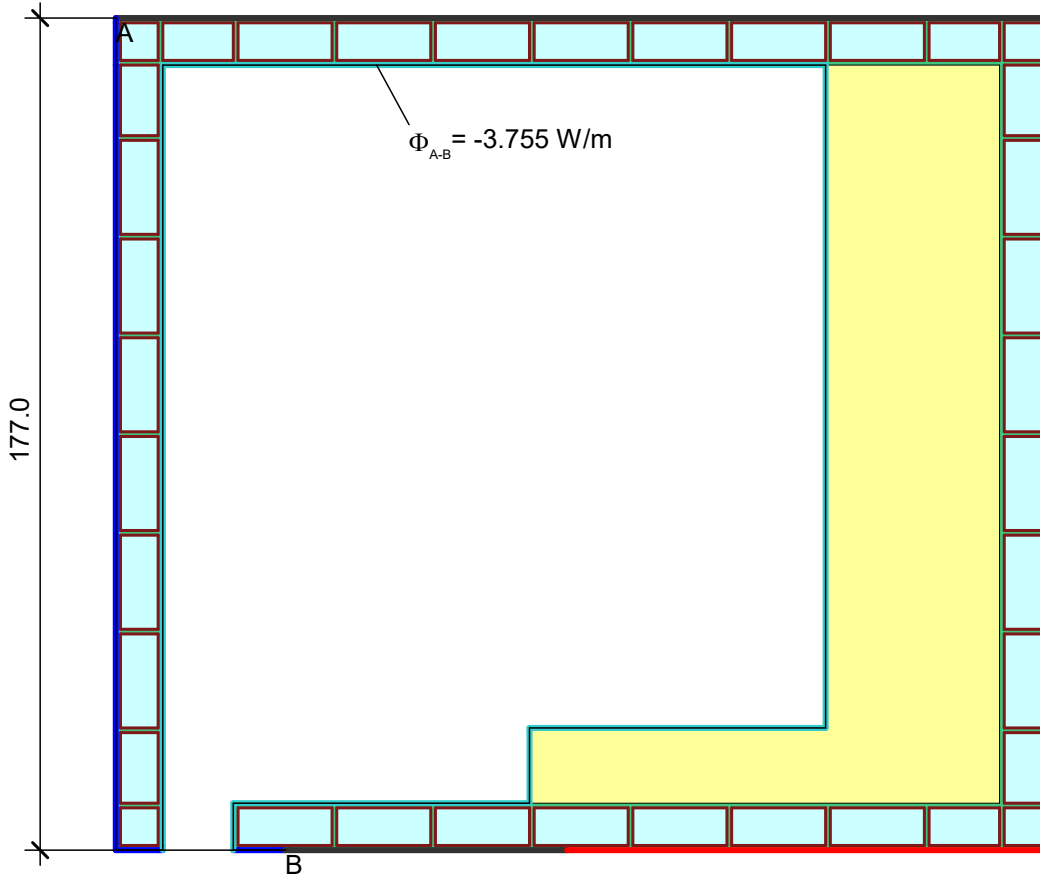
Material	λ [W/(m·K)]	ϵ
EPDM (Ethylen Propylen Dien Monomer)	0.250	0.900
Maske	0.035	0.900
PVC-U hart(Polyvinylchlorid)	0.170	0.900
Unbelüftete Hohlräume *		

* EN ISO 10077-2:2017, 6.4.2

Randbedingung	q [W/m ²]	θ [°C]	R [(m ² ·K)/W]	ϵ
Aussen Fenster	0.000	0.000	0.040	
Aussen, leicht belüftete Hohlräume	0.000	0.000	0.300	
Epsilon 0.9				0.900
Innen, Fensterrahmen, normal	20.000	20.000	0.130	
Innen, Fensterrahmen, reduziert	20.000	20.000	0.200	
Symmetrie/Bauteilschnitt	0.000			

Beispiel H.9

flixo pro 8.2.1176.1
 EN ISO 10077-2:2017, 6.4.2



$$U_{SB\ A-B} = \frac{\Phi}{\Delta T \cdot b} = \frac{3.755}{20.0 \cdot 0.177} = 1.06 \text{ W}/(\text{m}^2 \cdot \text{K})$$

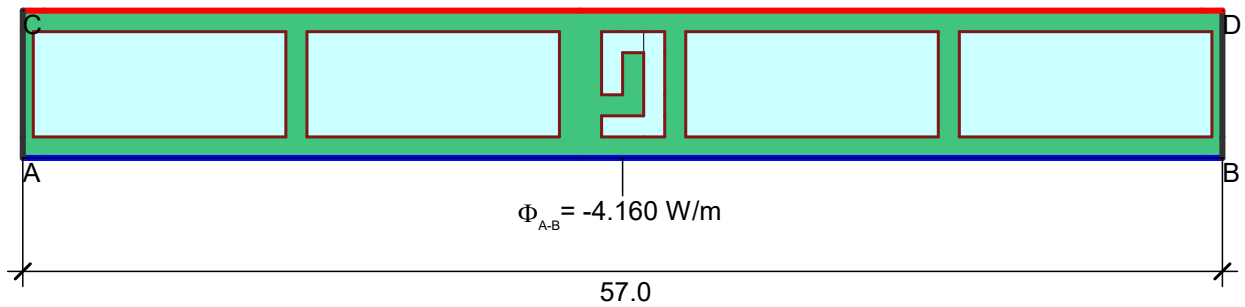
Material	λ [W/(m·K)]	ϵ
■ Maske	0.035	0.900
■ PVC-U hart(Polyvinylchlorid)	0.170	0.900
■ Unbelüftete Hohlräume *		

* EN ISO 10077-2:2017, 6.4.2

Randbedingung	q [W/m ²]	θ [°C]	R [(m ² ·K)/W]	ϵ
■ Aussen Fenster		0.000	0.040	
■ Aussen, leicht belüftete Hohlräume		0.000	0.300	
■ Epsilon 0.9				0.900
■ Innen Standard		20.000	0.130	
■ Innen, leicht belüftete Hohlräume		20.000	0.300	
■ Symmetrie/Bauteilschnitt	0.000			

Beispiel H.10

flixo pro 8.2.1176.1
 EN ISO 10077-2:2017, 6.4.2



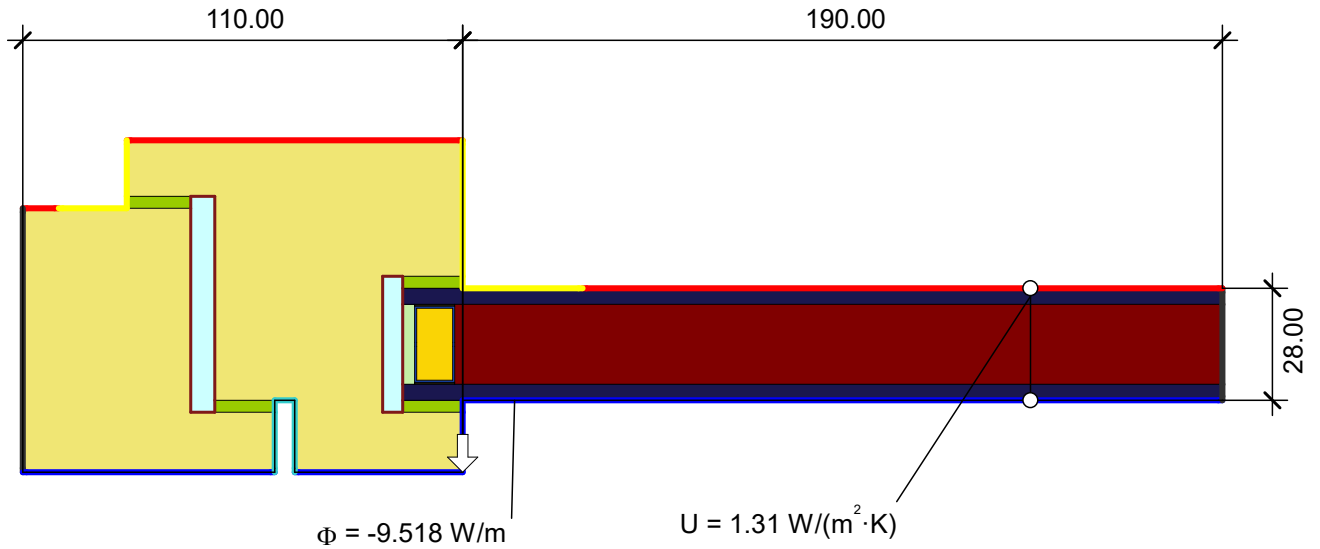
$$U_{\text{eq A-B}} = \frac{\Phi}{\Delta T \cdot b} = \frac{4.16}{20.0 \cdot 0.057} = 3.65 \text{ W}/(\text{m}^2 \cdot \text{K})$$

Material	λ [W/(m·K)]	ϵ
■ PVC-U hart (Polyvinylchlorid)	0.170	0.900
■ Unbelüftete Hohlräume *		
* EN ISO 10077-2:2017, 6.4.2		

Randbedingung	q [W/m ²]	θ [°C]	R [(m ² ·K)/W]	ϵ
■ Aussen Fenster		0.000	0.040	
■ Epsilon 0.9				0.900
■ Innen, Fensterrahmen, normal		20.000	0.130	
■ Symmetrie/Bauteilschnitt	0.000			

Beispiel H.11

flixo pro 8.2.1176.1
 EN ISO 10077-2:2017, 6.4.2



$$\psi_{\text{ed}} = \frac{\Phi}{\Delta T} - U_g \cdot b_g - U_f \cdot b_f = \frac{9.518}{20.0} - 1.305 \cdot 0.19 - 1.348 \cdot 0.11 = 0.080 \text{ W}/(\text{m} \cdot \text{K})$$

Material	λ [W/(m·K)]	ϵ
Aluminium (Si-Legierungen)	160.000	0.900
EPDM (Ethylen Propylen Dien Monomer)	0.250	0.900
Gasfüllung	0.034	0.900
Kalk-Natronsilicatglas	1.000	0.900
Polyisobutylene	0.200	0.900
Polysulfid	0.400	0.900
Silicagel (Trockenmittel)	0.130	0.900
Unbelüftete Hohlräume *		
Weich-Holz 500, typisches Bauholz	0.130	0.900

* EN ISO 10077-2:2017, 6.4.2

Randbedingung	q [W/m ²]	θ [°C]	R [(m ² ·K)/W]	ϵ
Aussen Fenster	0.000		0.040	
Aussen, leicht belüftete Hohlräume	0.000		0.300	
Epsilon 0.9				0.900
Innen, Fensterrahmen, normal	20.000		0.130	
Innen, Fensterrahmen, reduziert	20.000		0.200	
Symmetrie/Bauteilschnitt	0.000			

Zusammenfassung

flixo pro 8.2.1176.1
 EN ISO 10077-2:2017, 6.4.3

flixo erfüllt alle Validierungsbeispiele des Annex I der Norm EN ISO 10077-2:2017. Nachfolgend finden Sie die Zusammenstellung der Resultate:

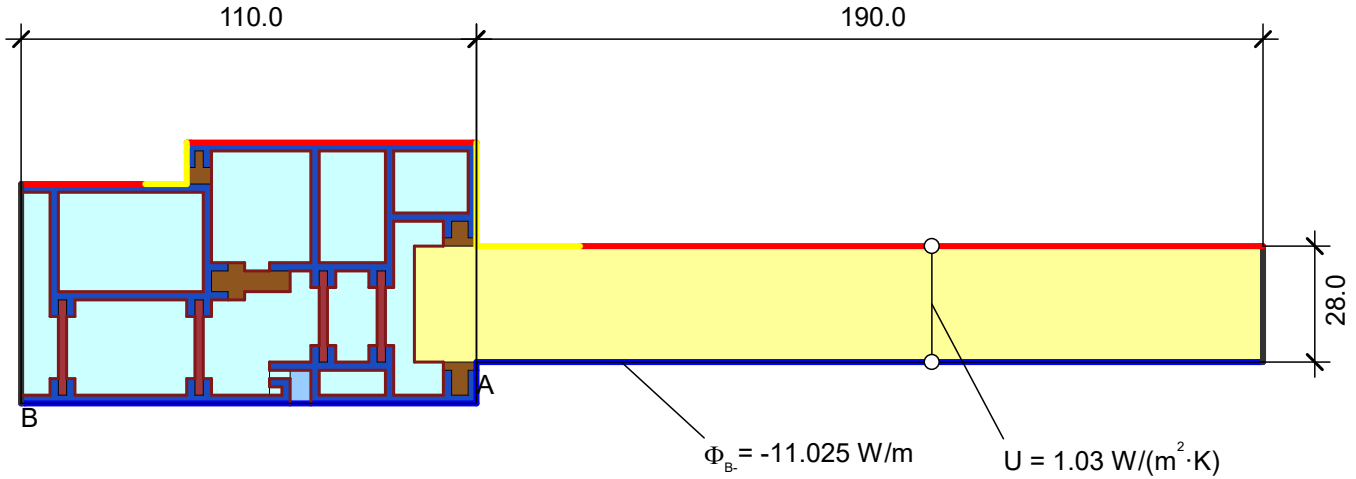
EN ISO 10077-2:2017					Q	L	bf	Up/Ug	Uf/Psi	Diff.
Name	Standard	min	max	Uf/Psi						
I.1	0.550	0.534	0.567	3.22	11.025	0.551	0.110	1.031	3.23	0.2%
I.2	0.263	0.255	0.271	1.44	5.216	0.261	0.110	0.547	1.43	-0.8%
I.3	0.424	0.411	0.437	2.07	8.299	0.415	0.110	1.031	1.99	-2.1%
I.4	0.346	0.336	0.356	1.36	6.915	0.346	0.110	1.031	1.36	0.0%
I.5	0.408	0.396	0.420	2.08	7.987	0.399	0.089	1.169	1.99	-2.2%
I.6	0.659	0.639	0.679	4.67	13.324	0.666	0.095	1.131	4.75	1.1%
I.7	0.285	0.276	0.294	1.31	5.658	0.283	0.048	1.169	1.27	-0.7%
I.8	0.181	0.176	0.186	1.05	3.611	0.181	0.177		1.02	0.0%
I.9	0.207	0.201	0.213	3.64	4.135	0.207	0.057		3.63	0.0%
I.10	0.481	0.467	0.495	0.084	9.549	0.477	0.110	1.305	0.080	-0.8%

Die maximale relative Differenz der mit flixo berechneten Wärmeflüsse im Vergleich zu denjenigen der Norm beträgt 2.2%.

Sie ist kleiner als die maximal erlaubte Differenz von 3%.

Beispiel I.1

flixo pro 8.2.1176.1
 EN ISO 10077-2:2017, 6.4.3



$$U_{f,AB} = \frac{\frac{\Phi}{\Delta T} - U_p \cdot b_p}{b_f} = \frac{\frac{11.025}{20.0} - 1.031 \cdot 0.19}{0.11} = 3.23 \text{ W/(m}^2 \cdot \text{K)}$$

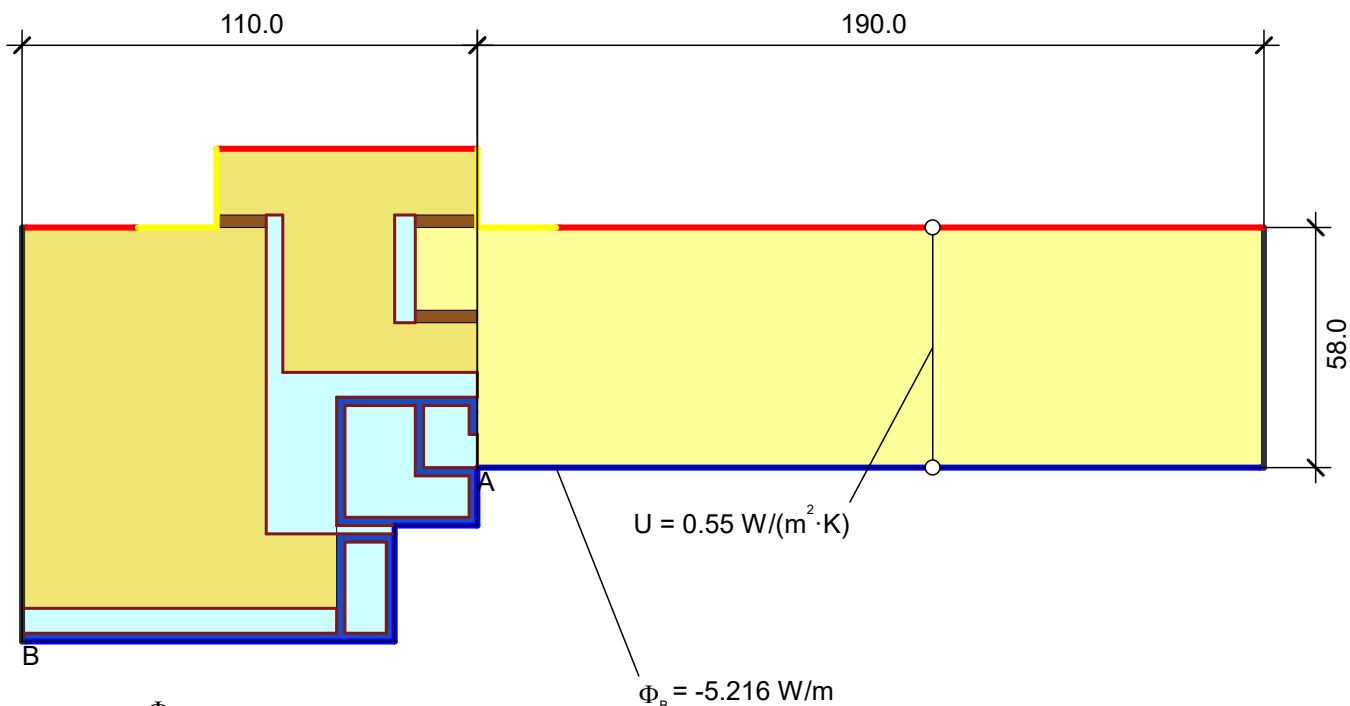
Material	λ [W/(m·K)]	ϵ
Aluminium (Si-Legierungen)	160.000	0.900
EPDM (Ethylen Propylen Dien Monomer)	0.250	0.900
Leicht belüftete Hohlräume *		
Maske	0.035	0.900
Polyamid 6.6 mit 25% Glasfaser verstärkt	0.300	0.900
Unbelüftete Hohlräume *		

* EN ISO 10077-2:2017, 6.4.3

Randbedingung	q [W/m ²]	θ [°C]	R [(m ² ·K)/W]	ϵ
Aussen Fenster		0.000	0.040	
Epsilon 0.9				0.900
Innen, Fensterrahmen, normal		20.000	0.130	
Innen, Fensterrahmen, reduziert		20.000	0.200	
Symmetrie/Bauteilschnitt	0.000			

Beispiel I.2

flixo pro 8.2.1176.1
 EN ISO 10077-2:2017, 6.4.3



$$U_{f,AB} = \frac{\frac{\Phi}{\Delta T} - U_p \cdot b_p}{b_f} = \frac{\frac{5.216}{20.0} - 0.547 \cdot 0.19}{0.11} = 1.43 \text{ W}/(\text{m}^2 \cdot \text{K})$$

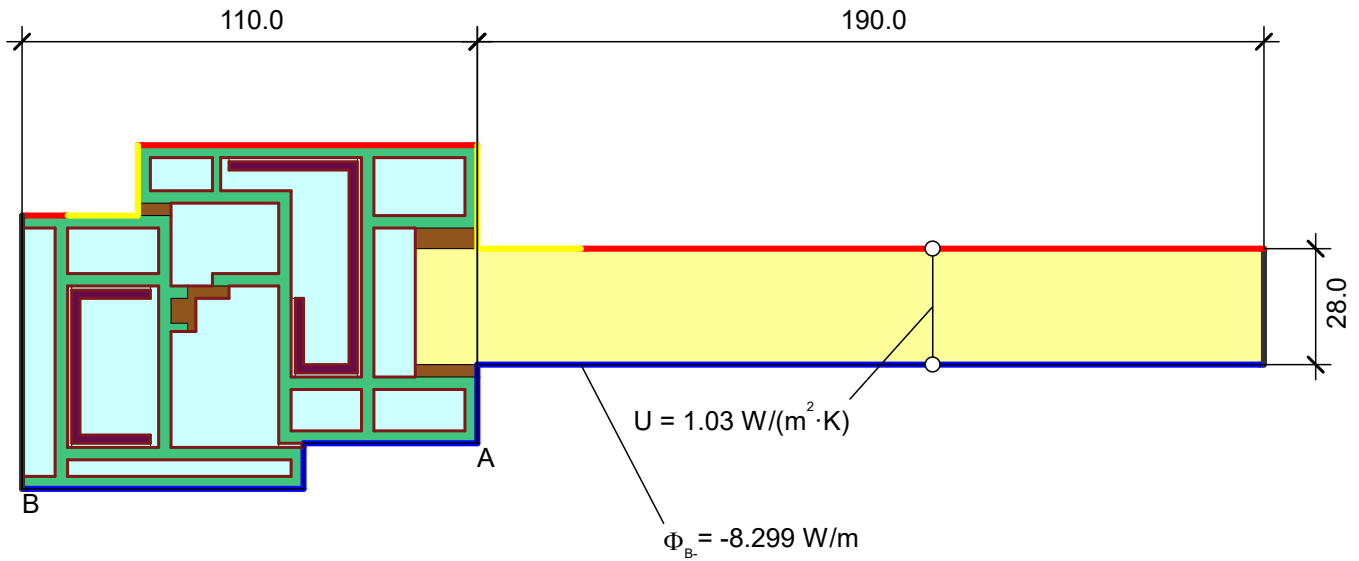
Material	$\lambda[\text{W}/(\text{m} \cdot \text{K})]$	ϵ
■ Aluminium (Si-Legierungen)	160.000	0.900
■ EPDM (Ethylen Propylen Dien Monomer)	0.250	0.900
■ Maske	0.035	0.900
■ Unbelüftete Hohlräume *		
■ Weich-Holz 500, typisches Bauholz	0.130	0.900

* EN ISO 10077-2:2017, 6.4.3

Randbedingung	$q[\text{W}/\text{m}^2]$	$\theta[^\circ\text{C}]$	$R[(\text{m}^2 \cdot \text{K})/\text{W}]$	ϵ
■ Aussen Fenster		0.000	0.040	
■ Epsilon 0.9				0.900
■ Innen, Fensterrahmen, normal		20.000	0.130	
■ Innen, Fensterrahmen, reduziert		20.000	0.200	
■ Symmetrie/Bauteilschnitt	0.000			

Beispiel I.3

flixo pro 8.2.1176.1
 EN ISO 10077-2:2017, 6.4.3



$$U_{f,A,B} = \frac{\frac{\Phi}{\Delta T} - U_p \cdot b_p}{b_f} = \frac{\frac{8.299}{20.0} - 1.031 \cdot 0.19}{0.11} = 1.99 \text{ W/(m}^2 \cdot \text{K)}$$

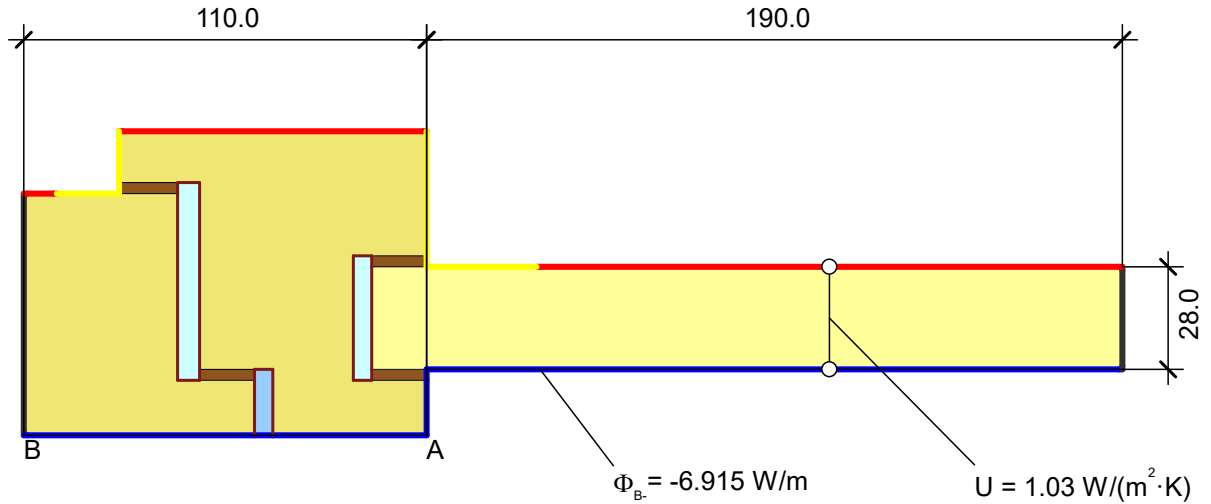
Material	λ [W/(m·K)]	ϵ
EPDM (Ethylen Propylen Dien Monomer)	0.250	0.900
Maske	0.035	0.900
PVC-U hart(Polyvinylchlorid)	0.170	0.900
Stahl	50.000	0.900
Unbelüftete Hohlräume *		

* EN ISO 10077-2:2017, 6.4.3

Randbedingung	q [W/m ²]	θ [°C]	R [(m ² ·K)/W]	ϵ
Aussen Fenster		0.000	0.040	
Epsilon 0.9				0.900
Innen, Fensterrahmen, normal		20.000	0.130	
Innen, Fensterrahmen, reduziert		20.000	0.200	
Symmetrie/Bauteilschnitt	0.000			

Beispiel I.4

flixo pro 8.2.1176.1
 EN ISO 10077-2:2017, 6.4.3



$$U_{f,A,B} = \frac{\frac{\Phi}{\Delta T} - U_p \cdot b_p}{b_f} = \frac{\frac{6.915}{20.0} - 1.031 \cdot 0.19}{0.11} = 1.36 \text{ W/(m}^2 \cdot \text{K)}$$

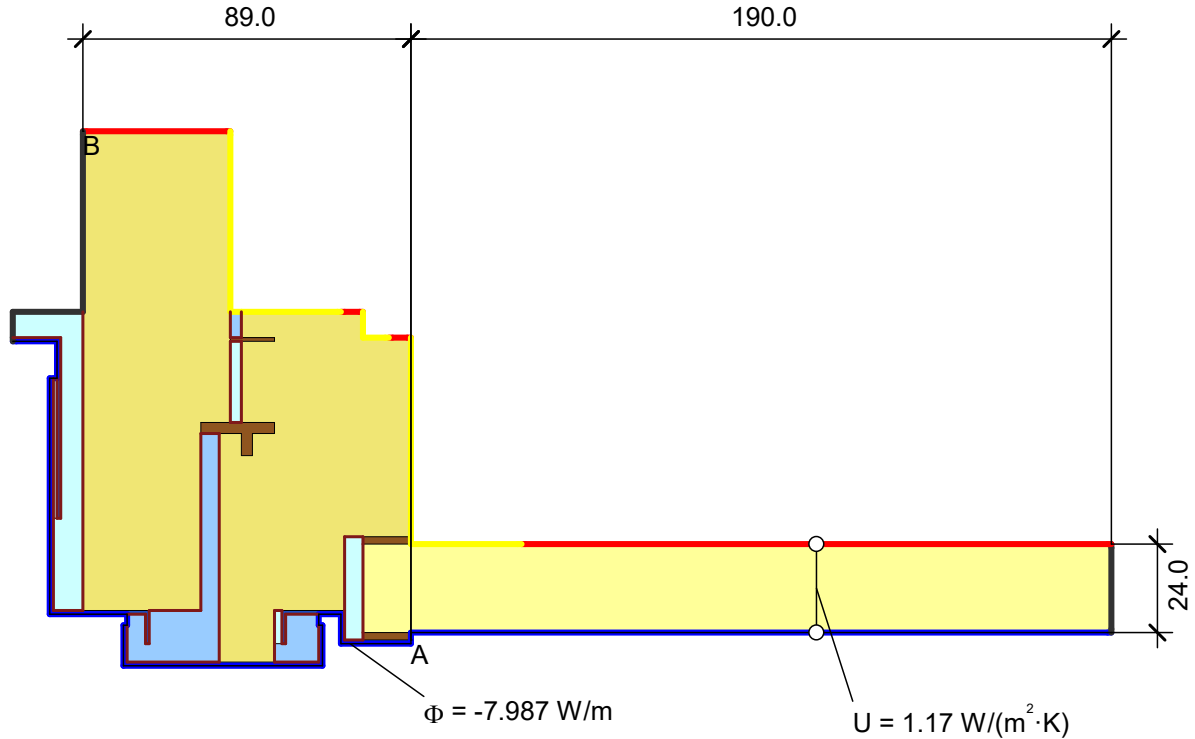
Material	λ [W/(m·K)]	ϵ
EPDM (Ethylen Propylen Dien Monomer)	0.250	0.900
Leicht belüftete Hohlräume *		
Maske	0.035	0.900
Unbelüftete Hohlräume *		
Weich-Holz 500, typisches Bauholz	0.130	0.900

* EN ISO 10077-2:2017, 6.4.3

Randbedingung	q [W/m ²]	θ [°C]	R [(m ² ·K)/W]	ϵ
Aussen Fenster		0.000	0.040	
Epsilon 0.9				0.900
Innen, Fensterrahmen, normal		20.000	0.130	
Innen, Fensterrahmen, reduziert		20.000	0.200	
Symmetrie/Bauteilschnitt	0.000			

Beispiel I.5

flixo pro 8.2.1176.1
 EN ISO 10077-2:2017, 6.4.3



$$U_{fA,B} = \frac{\frac{\Phi}{\Delta T} - U_p \cdot b_p}{b_f} = \frac{\frac{7.987}{20.0} - 1.169 \cdot 0.19}{0.089} = 1.99 \text{ W}/(\text{m}^2 \cdot \text{K})$$

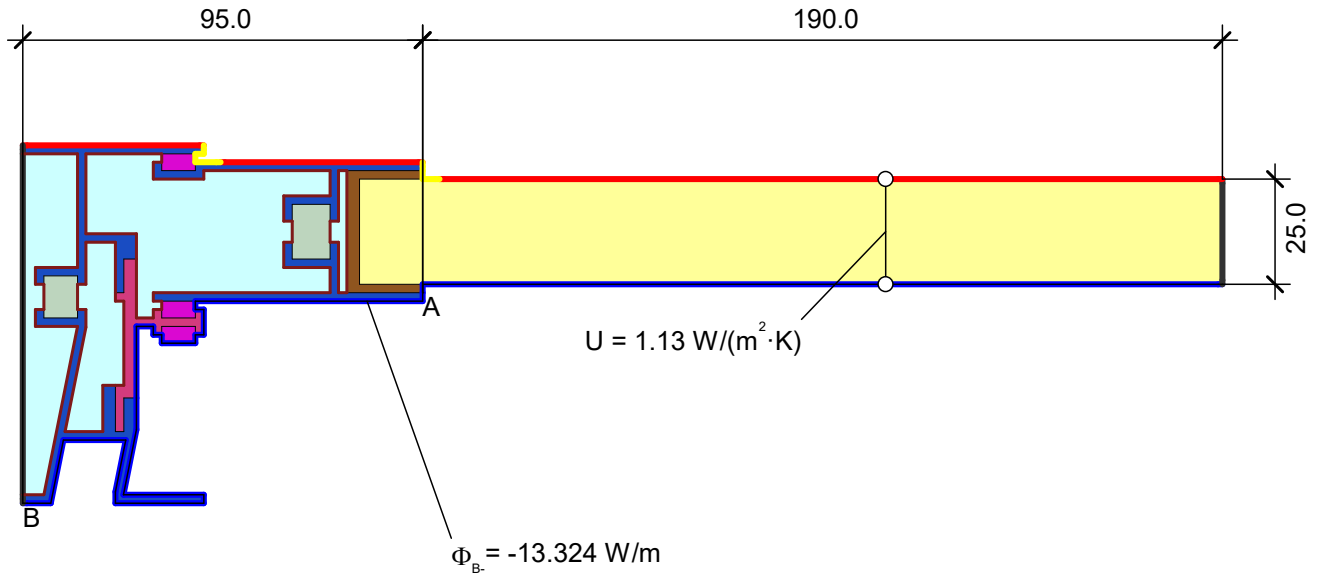
Material	λ [W/(m·K)]	ε
Aluminium (Si-Legierungen)	160.000	0.900
EPDM (Ethylen Propylen Dien Monomer)	0.250	0.900
Leicht belüftete Hohlräume *		
Maske	0.035	0.900
Unbelüftete Hohlräume *		
Weich-Holz 500, typisches Bauholz	0.130	0.900

* EN ISO 10077-2:2017, 6.4.3

Randbedingung	q [W/m ²]	θ [°C]	R [(m ² ·K)/W]	ε
Aussen Fenster		0.000	0.040	
Epsilon 0.9				0.900
Innen, Fensterrahmen, normal		20.000	0.130	
Innen, Fensterrahmen, reduziert		20.000	0.200	
Symmetrie/Bauteilschnitt	0.000			

Beispiel I.6

flixo pro 8.2.1176.1
 EN ISO 10077-2:2017, 6.4.3



$$U_{fA,B} = \frac{\frac{\Phi}{\Delta T} - U_p \cdot b_p}{b_f} = \frac{\frac{13.324}{20.0} - 1.131 \cdot 0.19}{0.095} = 4.75 \text{ W}/(\text{m}^2 \cdot \text{K})$$

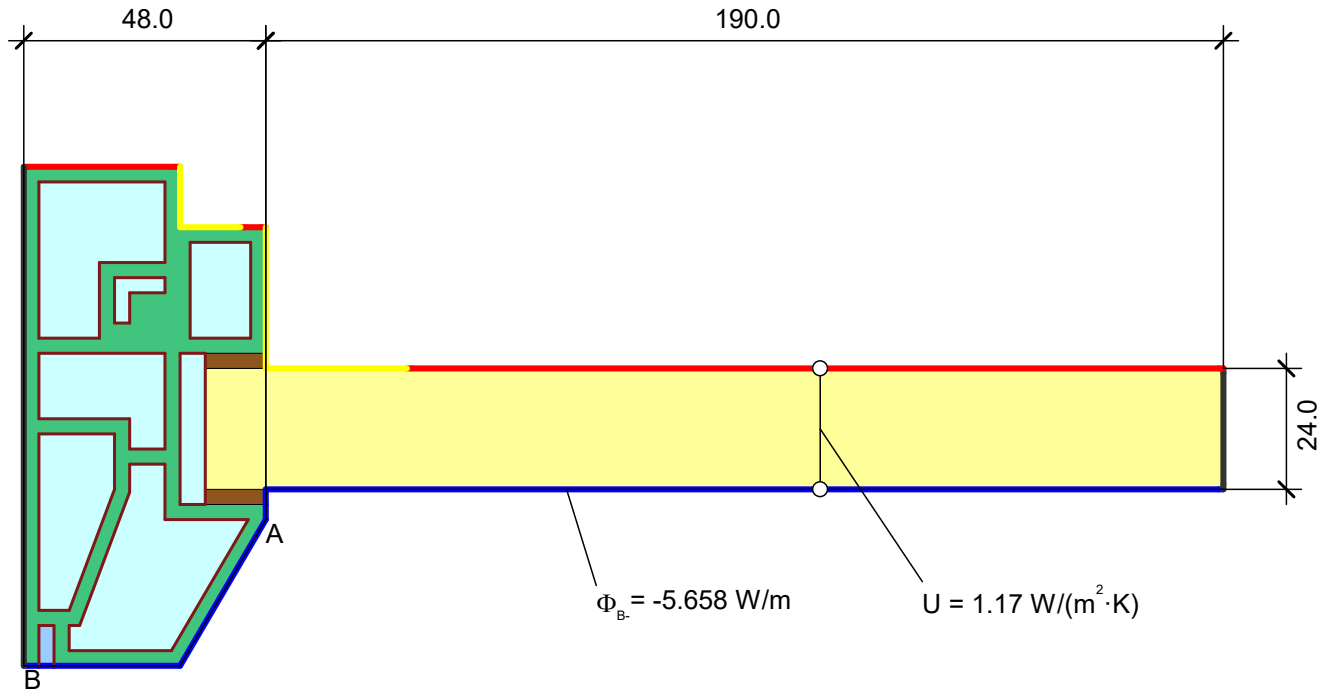
Material	λ [W/(m·K)]	ε
Aluminium (Si-Legierungen)	160.000	0.900
Bürstendichtung (polyesterbeschichtetes Mohair)	0.140	0.900
EPDM (Ethylen Propylen Dien Monomer)	0.250	0.900
Maske	0.035	0.900
Polyamid (Nylon)	0.250	0.900
Polyurethan (PU), Dichtmittel	0.250	0.900
Unbelüftete Hohlräume *		

* EN ISO 10077-2:2017, 6.4.3

Randbedingung	q [W/m ²]	θ [°C]	R [(m ² ·K)/W]	ε
Aussen Fenster		0.000	0.040	
Epsilon 0.9				0.900
Innen, Fensterrahmen, normal		20.000	0.130	
Innen, Fensterrahmen, reduziert		20.000	0.200	
Symmetrie/Bauteilschnitt	0.000			

Beispiel I.7

flixo pro 8.2.1176.1
 EN ISO 10077-2:2017, 6.4.3



$$U_{f_{A,B}} = \frac{\frac{\Phi}{\Delta T} - U_p \cdot b_p}{b_f} = \frac{\frac{5.658}{20.0} - 1.169 \cdot 0.19}{0.048} = 1.27 \text{ W}/(\text{m}^2 \cdot \text{K})$$

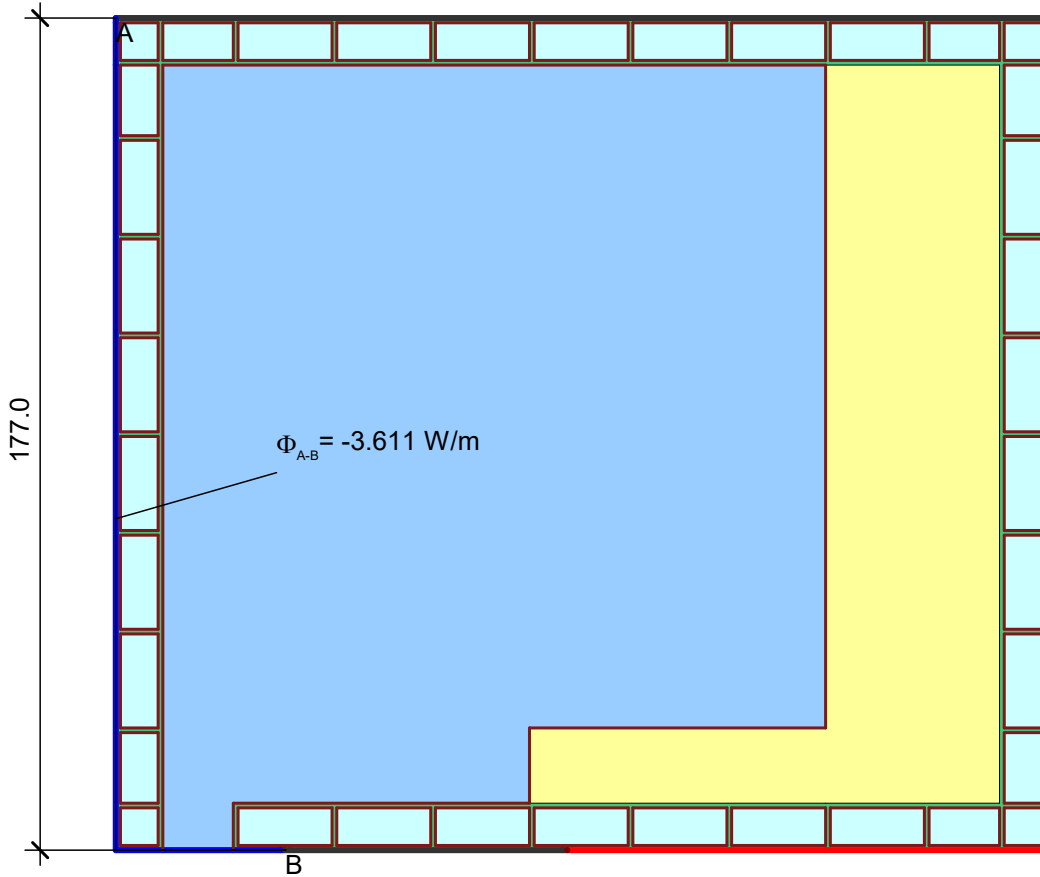
Material	λ [W/(m·K)]	ϵ
EPDM (Ethylen Propylen Dien Monomer)	0.250	0.900
Leicht belüftete Hohlräume *		
Maske	0.035	0.900
PVC-U hart(Polyvinylchlorid)	0.170	0.900
Unbelüftete Hohlräume *		

* EN ISO 10077-2:2017, 6.4.3

Randbedingung	q [W/m ²]	θ [°C]	R [(m ² ·K)/W]	ϵ
Aussen Fenster		0.000	0.040	
Epsilon 0.9				0.900
Innen, Fensterrahmen, normal		20.000	0.130	
Innen, Fensterrahmen, reduziert		20.000	0.200	
Symmetrie/Bauteilschnitt	0.000			

Beispiel I.8

flixo pro 8.2.1176.1
 EN ISO 10077-2:2017, 6.4.3



$$U_{SB A-B} = \frac{\Phi}{\Delta T \cdot b} = \frac{3.611}{20.0 \cdot 0.177} = 1.02 \text{ W}/(\text{m}^2 \cdot \text{K})$$

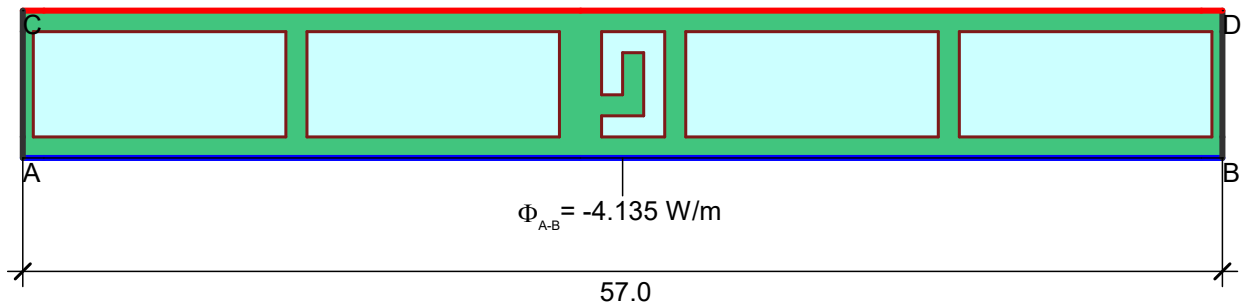
Material	λ [W/(m·K)]	ε
Leicht belüftete Hohlräume *		
Maske	0.035	0.900
PVC-U hart(Polyvinylchlorid)	0.170	0.900
Unbelüftete Hohlräume *		

* EN ISO 10077-2:2017, 6.4.3

Randbedingung	q [W/m ²]	θ [°C]	R [(m ² ·K)/W]	ε
Aussen Fenster		0.000	0.040	
Epsilon 0.9				0.900
Innen Standard		20.000	0.130	
Interior, Slightly ventilated cavities		20.000	0.300	
Symmetrie/Bauteilschnitt	0.000			

Beispiel I.9

flixo pro 8.2.1176.1
 EN ISO 10077-2:2017, 6.4.3

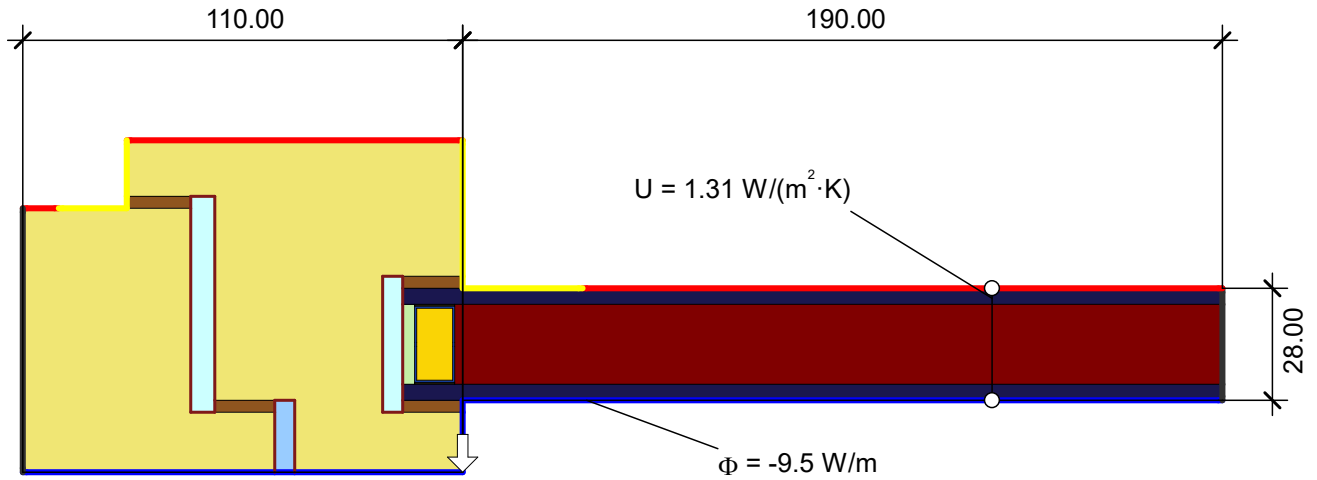


$$U_{\text{eq A-B}} = \frac{\Phi}{\Delta T \cdot b} = \frac{4.135}{20.0 \cdot 0.057} = 3.63 \text{ W}/(\text{m}^2 \cdot \text{K})$$

Material	λ [W/(m·K)]	ε		
■ PVC-U hart(Polyvinylchlorid)	0.170	0.900		
■ Unbelüftete Hohlräume *				
* EN ISO 10077-2:2017, 6.4.3				
Randbedingung	q [W/m ²]	θ [°C]	R [(m ² ·K)/W]	ε
■ Aussen Fenster		0.000	0.040	
■ Epsilon 0.9				0.900
■ Innen, Fensterrahmen, normal		20.000	0.130	
■ Symmetrie/Bauteilschnitt	0.000			

Beispiel I.10

flixo pro 8.2.1176.1
 EN ISO 10077-2:2017, 6.4.3



$$\psi_{ed} = \frac{\Phi}{\Delta T} - U_g \cdot b_g - U_f \cdot b_f = \frac{9.549}{20.0} - 1.305 \cdot 0.19 - 1.362 \cdot 0.11 = 0.080 \text{ W}/(\text{m} \cdot \text{K})$$

Material	λ [W/(m·K)]	ϵ
Aluminium (Si-Legierungen)	160.000	0.900
EPDM (Ethylen Propylen Dien Monomer)	0.250	0.900
Gasfüllung	0.034	0.900
Kalk-Natronsilicatglas	1.000	0.900
Leicht belüftete Hohlräume *		
Polyisobutylene	0.200	0.900
Polysulfid	0.400	0.900
Silicagel (Trockenmittel)	0.130	0.900
Unbelüftete Hohlräume *		
Weich-Holz 500, typisches Bauholz	0.130	0.900

* EN ISO 10077-2:2017, 6.4.3

Randbedingung	q [W/m ²]	θ [°C]	R [(m ² ·K)/W]	ϵ
Aussen Fenster		0.000	0.040	
Epsilon 0.9				0.900
Innen, Fensterrahmen, normal		20.000	0.130	
Innen, Fensterrahmen, reduziert		20.000	0.200	
Symmetrie/Bauteilschnitt	0.000			