

# Beispiele nach DIN 4108 Bbl 2:2006:03, Tab. 4

Terrasse

Bild 67

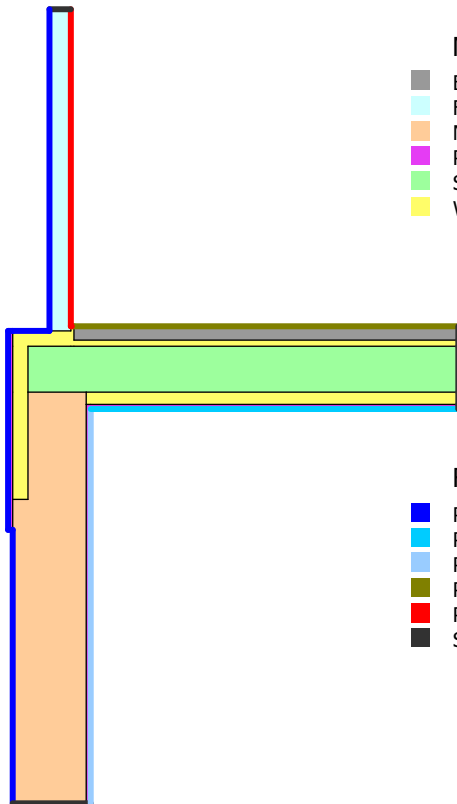
$\leq 0.09 \text{ W/(mK)}$

monolithisches Mauerwerk

unbeheizter Keller

Modell

1

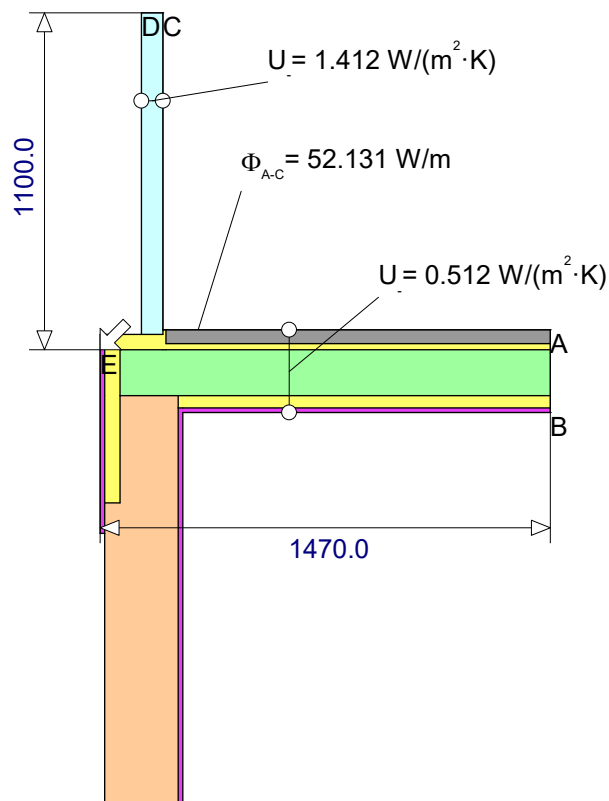


| Material             | $\lambda$ [W/(m·K)] |
|----------------------|---------------------|
| Estrich              | 1.400               |
| Fenster Ersatzpaneel | 0.130               |
| Mauerwerk 2          | 0.700               |
| Putz                 | 1.000               |
| Stahlbeton1          | 2.300               |
| Wärmedämmung         | 0.040               |

| Randbedingung                             | $q$ [W/m <sup>2</sup> ] | $\theta$ [°C] | $R$ [(m <sup>2</sup> ·K)/W] |
|---|-------------------------|---------------|-----------------------------|
| Psi-Aussen, Wand                          | -5.000                  |               | 0.040                       |
| Psi-Innen unbeheizt-Wärmestrom aufwärts   | 2.500                   |               | 0.170                       |
| Psi-Innen unbeheizt-Wärmestrom horizontal | 2.500                   |               | 0.130                       |
| Psi-Innen-Wärmestrom abwärts              | 20.000                  |               | 0.170                       |
| Psi-Innen-Wärmestrom horizontal           | 20.000                  |               | 0.130                       |
| Symmetrie/Bauteilschnitt/adiabat          | 0.000                   |               |                             |

Resultate

2



$$\Psi_{A-E-C} = 0.006 \text{ W/(m·K)}$$